

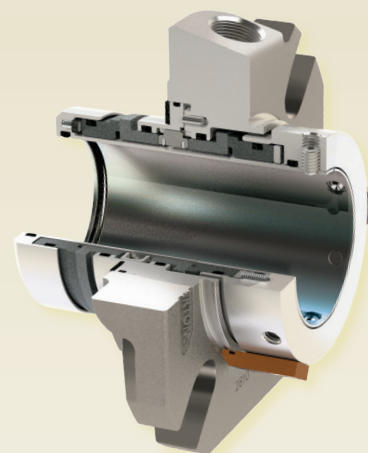
2810

Heavy-Duty modular dobbeltpatrontætning

Designet på Chestertons AXIUS™ modular platform for enkel konfiguration og emissionskontrol på hele anlægget

Denne Chesterton® dobbeltpatrontætning giver dig det ultimative inden for kvalitet, fleksibilitet og emissionskontrol vedrørende tætninger. Med Chestertons navnebeskyttede AXIUS modular platform kan 2810 konfigureres med flere forskellige tætningsflader og ekstra komponenter i et fælles glandehus. Pga. denne fleksibilitet kan tætningsens funktion tilpasses en lang række procesforhold.

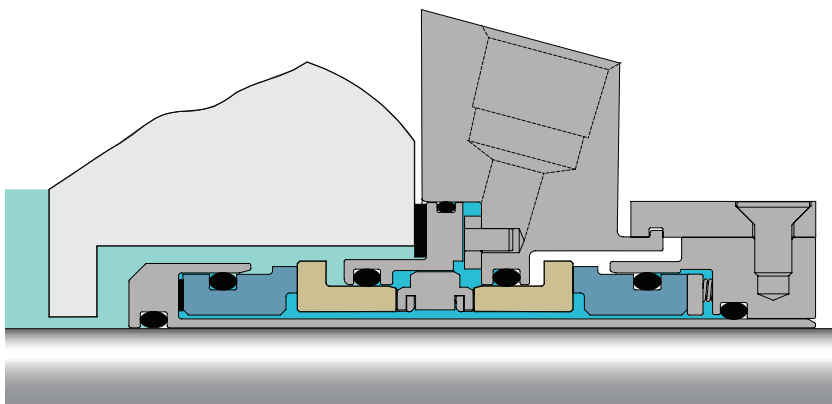
2810, som er en tætningsløsning til standardisering af hele anlægget, anvender et tætningsfladedesign med geometrisk dobbeltbalance. En optimeret barriere/bufferkanal, der giver bedre væskegennemstrømning og derved en højere tætningspålidelighed, selv ved høje temperaturer.



AXIUS™
 Chesterton® Modular Platform

Fordele

- Simplificerer konfigurationen og maksimerer tætningsfunktionen med AXIUS™ modular platform
- Opretholder pålideligheden ved skiftende temperaturer og stop/start-processer med monolitiske tætningsflader
- Øger tætningsfladens levetid og reducerer kontaktbelastning med støddæmpende drivtapper
- Kan håndtere aksial, radial og vinklet akselbevægelse gennem ensrettet justering af tætningsfladerne
- Gør det nemt at identificere tætningen med ViewIn™ teknologi



SPECIFIKATIONER

Driftsparametre

Størrelser	25 mm – 120 mm 1,00" – 4,75"
Tryk	711 mm eller 28" Hg vakuum til 40 bar g (600 psig*) 17 bar g (250 psig) udvendig
Temperatur	-55 °C – 300 °C (-67 °F – 570 °F) Temperaturgrænser afhænger af de faktisk anvendte elastomere
Hastighed	25 m/s (5000 fpm)

Gældende standarder og godkendelser

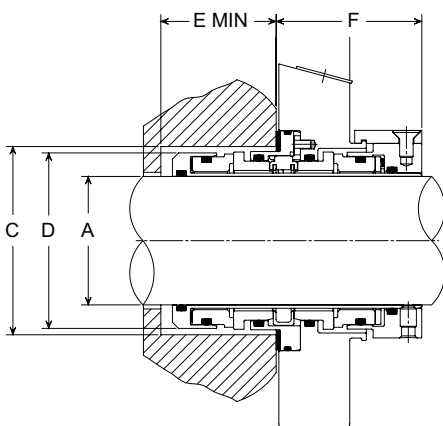
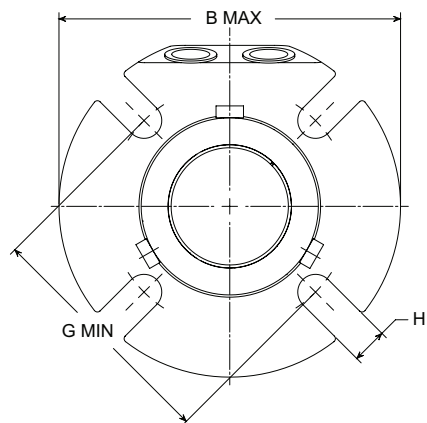
ISO-3069C, ASME B73.1, B73.2, ATEX kategori I, gruppe 2-godkendt

*Tætningsens trykegenskaber afhænger af den tætnede væske, temperatur, hastighed og tætningsfladekomposition. For drift uden for grænserne og yderligere materialer bedes du kontakte Chesterton Mechanical Seal Engineering.

Konstruktionsmateriale

Roterende flader	CB
	SSC
	TC
Stationære flader	SSC
	TC
Elastomere	FKM
	EPDM
	FEPM
	FFKM
Metaldele	316 rustfrit stål (EN 1.4401)
Fjedre	Legering C-276 (EN 2.4819)

Dimensioner



2810FORKLARING

- A – Akseldiameter
- B – Maksimal glandediameter
- C – Pakboksdiameter
- D – Udvendig tætningsdiameter
- E – Minimum pakboksdybde
- F – Udvendig tætningslængde
- G – Minimum boltcirkel ved boltstørrelse
- H – Sporbredde

2810's dimensioner, metriske

AKSEL-DIAMETER	GLAND UD.V. DIA.	PAKBOKS DIAMETER		INDV DIAMETER	SB DYBDE	UDV. LÆNGDE	BOLT CIRKEL VED BOLTSTØRRELSE			
		B	C				C	D	E	F
A	MAKS	MIN	MAKS	MAKS	MIN	MAKS	10 mm	12 mm	16 mm	20 mm
25	104	44,5	51,1	42,9	40	53,8	73,2	-	-	-
28	104	47,8	51,8	46,2	40	53,8	73,2	-	-	-
30 (OS)	104 (127)	51,0 (59,4)	56,6 (68,1)	49,5	40	53,8	78,0 (90,0)	-	-	-
32	104	49,0	58,7	47,4	40	53,8	80,1	-	-	-
33	111	49,0	58,7	47,4	40	53,8	80,1	81,6	-	-
35	111	53,9	59,2	52,4	40	53,8	83,2	85,2	-	-
38	114	57,1	62,0	55,5	40	53,8	85,8	88,6	-	-
40 (OS)	127	59,0 (69,3)	68,3 (74,3)	57,5	40	53,8	90,0 (96,5)	92,0 (-)	-	-
42	127	61,0	68,3	59,5	40	53,8	90,2	92,0	-	-
43	127	62,0	68,8	60,5	40	53,8	94,0	96,0	-	-
45	139	64,0	73,4	62,5	40	53,8	94,8	96,8	-	-
48	139	67,0	73,8	65,5	40	53,8	95,3	97,3	-	-
50 (OS)	139 (152)	69,0 (85,2)	78,5 (94,1)	67,5	40	53,8	100,0 (118,6)	102,0 (120,6)	-	-
53	152	73,0	87,4	71,4	40	53,8	108,3	110,3	114,3	-
55	152	74,0	81,2	72,4	40	53,8	104,5	106,5	110,5	-
58	152	79,3	91,9	77,8	40	53,8	116,2	118,2	122,2	-
60 (OS)	152 (165)	79,3 (78,9)	91,9 (107,5)	77,8	40	53,8	116,2 (129,8)	118,2 (131,8)	122,2 (-)	-
65	164	85,7	100,1	84,1	40	53,8	127,4	129,4	133,4	-
70	196	95,0	113,0	93,0	52	64,0	-	137,0	141,0	-
75	202	101,0	119,0	99,0	52	64,0	-	143,0	147,0	-
80	203	106,0	122,0	103,0	52	64,0	-	150,0	154,0	-
85	211	111,0	129,0	109,0	52	64,0	-	156,5	160,5	164,0
90	215	116,0	132,0	114,0	52	64,0	-	160,0	164,0	168,0
95	222	121,0	138,0	118,0	52	64,0	-	161,0	165,0	170,0
100	228	127,0	144,0	125,0	52	64,0	-	168,0	172,0	177,0
110	237	137,0	154,0	134,0	52	64,0	-	178,0	182,0	186,0
120	267	146,0	163,0	144,0	52	64,0	-	191,0	195,0	198,5

2810's dimensioner, tommer

AKSEL-DIAMETER	GLAND UD.V. DIA.	PAKBOKS DIAMETER		INDV DIAMETER	SB DYBDE	UDV. LÆNGDE	BOLT CIRKEL VED BOLTSTØRRELSE			
		B	C				C	D	E	F
A	MAKS	MIN	MAKS	MAKS	MIN	MAKS	3/8"	1/2"	5/8"	3/4"
1,000	4,11	1,75	2,01	1,69	1,58	2,12	2,88	-	-	-
1,125 (OS)	4,11 (4,49)	1,88 (2,61)	2,04 (2,92)	1,82	1,58	2,12	2,88 (3,77)	-	-	-
1,250	4,11	2,00	2,27	1,94	1,58	2,12	3,14	-	-	-
1,375 (OS)	4,45 (5,39)	2,13 (2,73)	2,33 (2,92)	2,06	1,58	2,12	3,27 (3,78)	3,40 (-)	-	-
1,500	4,50	2,25	2,44	2,19	1,58	2,12	3,40	3,53	-	-
1,625	5,00	2,38	2,69	2,31	1,58	2,12	3,52	3,64	-	-
1,750 (OS)	5,50 (6,65)	2,50 (3,48)	2,81 (3,73)	2,44	1,58	2,12	3,62 (4,59)	3,75 (4,72)	-	-
1,875 (OS)	5,50 (5,99)	2,63 (3,53)	2,94 (3,79)	2,56	1,58	2,12	3,75 (4,65)	3,88 (4,78)	-	-
2,000	5,50	2,75	3,19	2,69	1,58	2,12	4,13	4,27	-	-
2,125 (OS)	6,00 (6,99)	2,88 (3,86)	3,44 (4,23)	2,81	1,58	2,12	4,25 (5,09)	4,38 (5,22)	4,50 (5,34)	-
2,250	6,00	3,00	3,47	2,94	1,58	2,12	4,37	4,50	4,62	-
2,375 (OS)	6,00 (8,39)	3,13 (4,11)	3,62 (4,48)	3,06	1,58	2,12	4,56 (5,34)	4,75 (5,47)	4,82 (5,59)	-
2,500 (OS)	6,50 (7,76)	3,25 (4,48)	3,81 (5,23)	3,19	1,58	2,12	4,62 (6,09)	4,75 (6,22)	4,87 (6,34)	-
2,625 (OS)	6,50 (6,98)	3,38 (4,55)	3,94 (4,76)	3,31	1,58	2,12	5,00 (5,62)	5,13 (5,75)	5,26 (5,87)	-
2,750 (OS)	7,71 (7,89)	3,76 (4,45)	4,44 (4,76)	3,67	2,05	2,50	-	5,42 (5,84)	5,55 (5,97)	- (6,09)
2,875	7,83	3,88	4,56	3,79	2,05	2,50	-	5,50	5,72	-
3,000 (OS)	7,94 (8,64)	4,00 (4,92)	4,69 (5,37)	3,91	2,05	2,50	-	5,65 (6,45)	5,77 (6,58)	- (6,70)
3,125	7,99	4,13	4,81	4,04	2,05	2,50	-	5,80	5,92	-
3,250	8,19	4,25	4,94	4,16	2,05	2,50	-	5,93	6,17	-
3,375 (OS)	8,31 (8,39)	4,38 (4,95)	5,06 (5,26)	4,29	2,05	2,50	-	6,05 (6,33)	6,30 (6,45)	6,39 (6,58)
3,500	8,44	4,50	5,19	4,41	2,05	2,50	-	6,18	6,31	6,43
3,625	8,49	4,63	5,31	4,54	2,05	2,50	-	6,31	6,55	6,62
3,750 (OS)	8,72 (9,76)	4,75 (5,95)	5,44 (6,38)	4,66	2,05	2,50	-	6,38 (7,46)	6,51 (7,59)	6,63 (-)
3,875	8,84	4,88	5,56	4,79	2,05	2,50	-	6,52	6,75	6,82
4,000	8,96	5,00	5,69	4,91	2,05	2,50	-	6,66	6,78	6,91
4,125 (OS)	8,99 (9,76)	5,13 (5,95)	5,81 (6,26)	5,04	2,05	2,50	-	6,79 (7,33)	6,90 (7,45)	7,03 (7,58)
4,250	8,99	5,25	5,94	5,16	2,05	2,50	-	6,92	7,17	7,26
4,375	9,34	5,38	6,06	5,29	2,05	2,50	-	7,03	7,15	7,28
4,500 (OS)	9,49 (12,49)	5,50 (6,73)	6,19 (7,49)	5,41	2,05	2,50	-	7,18 (8,56)	7,30 (8,68)	7,43 (8,81)
4,625	9,49	5,63	6,31	5,54	2,05	2,50	-	7,32	7,56	7,65
4,750 (OS)	10,49 (11,39)	5,75 (7,20)	6,44 (7,63)	5,66	2,05	2,50	-	7,41 (8,21)	7,66 (8,84)	7,75 (8,96)

Chesterton ISO-certifikater fås hos chesterton.com/corporate/iso

Viewlin™ og AXIUS™ er varemærker, der tilhører A.W. Chesterton. Tekniske data afspejler resultaterne af laboratorietests og er kun beregnet til at angive generelle egenskaber. A.W. Chesterton fraskriver sig alle udtrykte eller underforståede garantier, herunder garantier hvad angår salgbarhed og egnethed til et særligt formål. Et eventuelt erstatningsansvar er udelukkende begrænset til produktudskiftning. Billederne heri er beregnet som illustrationer og har ikke til hensigt at formidle anvisninger, sikkerhedsforskrifter, håndterings- eller anvendelsesinformation eller råd vedrørende produkter eller udstyr. Se de relevante sikkerhedsdatablade, produktdatablade og/eller produktetiketter for sikker anvendelse, opbevaring, håndtering og bortskaffelse af produkter eller konsulter den lokale Chesterton-salgrepræsentant.

© 2020 A.W. Chesterton
 Registreret varemærke, der ejes af A.W. Chesterton i USA og i andre lande, medmindre andet er angivet.

Distribueret af: