

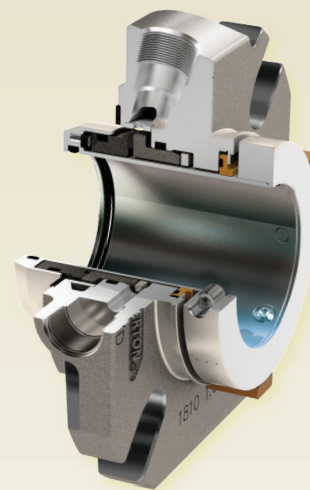
# 1810

## Heavy-Duty modular enkeltpatrontætning

*Designet på Chestertons AXIUS™ modular platform for enkel konfiguration og installation på hele anlægget*

Denne Chesterton® enkeltpatrontætning giver dig det ultimative inden for kvalitet, fleksibilitet og praktikalitet. Med Chestertons navnebeskyttede AXIUS modular platform kan 1810 konfigureres med flere forskellige tætningsflader og ekstra komponenter, som gør det muligt at tilpasse den til en lang række procesforhold.

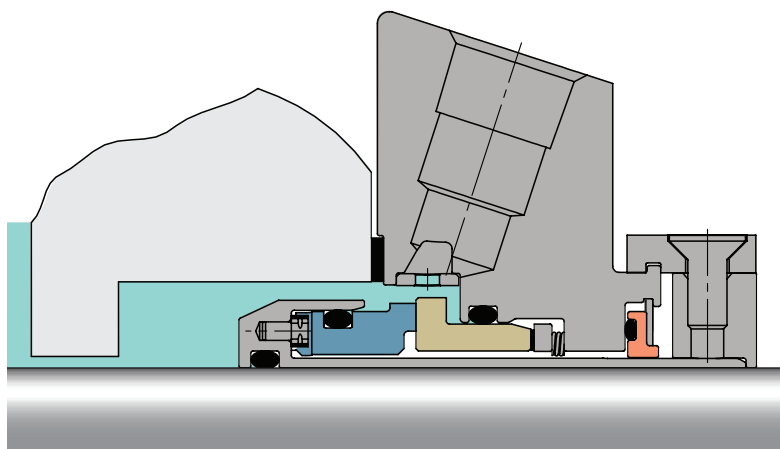
1810 er en tætningsløsning til standardisering af hele anlægget og er effektiv til både enkle og krævende opgaver. Det generelle glandehus kan tilpasses med valgfri funktioner. Denne fleksibilitet giver mulighed for at skabe de bedste tætningsparametre til dit udstyr og dine anvendelsesbehov ved at maksimere pålideligheden af en enkelt tætning.



  
 Chesterton® Modular Platform

### Fordele

- Simplificerer konfigurationen og maksimerer tætningsfunktionen med AXIUS™ modular platform
- Opbeholder pålideligheden ved skiftende temperaturer og stop/start-processer med monolitiske tætningsflader
- Øger tætningsfladens levetid og reducerer kontaktbelastning med støddæmpende drivtapper
- Gør det nemt at identificere tætningen med ViewIn™ teknologi



### SPECIFIKATIONER

#### Driftsparametre

Størrelser	25 mm – 120 mm 1,00" – 4,75"
Tryk	711 mm eller 28" Hg vakuum til 40 bar g (600 psig*)
Temperatur	-55 °C – 300 °C (-67 °F – 570 °F) Temperaturgrænser afhænger af de faktisk anvendte elastomere
Hastighed	25 m/s (5000 fpm)

#### Gældende standarder og godkendelser

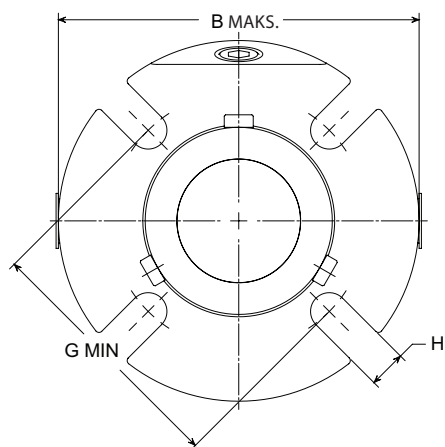
ISO-3069C, ASME B73.1, B73.2

\*Tætningens trykegenskaber afhænger af den tætnede væske, temperatur, hastighed og tætningsfladekombination. For drift uden for grænserne og yderligere materialer bedes du kontakte Chesterton Mechanical Seal Engineering.

#### Konstruktionsmateriale

Roterende flader	CB SSC TC
Stationære flader	SSC TC
Elastomere	FKM EPDM FEPM FFKM
Metaldele	316 rustfrit stål (EN 1.4401)
Fjedre	Legering C-276 (EN 2.4819)

# Dimensioner



1810's dimensioner, metriske										
AKSEL-DIAMETER	GLAND UD.V. DIA.	PAKBOKS DIAMETER		INDV DIAMETER	SB DYBDE	UDV. LÆNGDE	BOLT CIRKEL VED BOLTSTØRRELSE			
		B	C				C	D	E	F
A	MAKS	MIN	MAKS	MAKS	MIN	MAKS	10 mm	12 mm	16 mm	20 mm
25	104	44,5	51,1	42,9	18,5	50	73,2	-	-	-
28	104	47,8	51,8	46,0	18,5	50	73,2	-	-	-
30 (OS)	104 (127)	51,0 (59,4)	56,6 (68,1)	49,5	18,5	50	78,0 (90,0)	-	-	-
32	104	49,0	58,8	47,4	18,5	50	80,1	-	-	-
33	111	49,0	58,8	47,4	18,5	50	80,1	81,6	-	-
35	111	53,9	59,2	52,4	18,5	50	83,2	85,2	-	-
38	114	57,1	62,0	55,5	18,5	50	85,8	88,6	-	-
40 (OS)	127	59,0 (69,1)	68,3 (74,2)	57,5	18,5	50	90,0 (96,5)	92,0	-	-
42	127	61,0	66,0	59,5	18,5	50	90,2	92,0	-	-
43	127	62,0	68,8	60,5	18,5	50	94,0	96,0	-	-
45	139	64,0	73,4	62,5	18,5	50	94,8	96,8	-	-
48	139	67,0	73,8	65,5	18,5	50	95,3	97,3	-	-
50 (OS)	139 (152)	69,0 (84,9)	78,5 (96,3)	67,5	18,5	50	100,0 (118,6)	102,0 (120,6)	-	-
53	152	73,0	87,4	71,4	18,5	50	108,3	110,3	114,3	-
55	152	74,0	83,6	72,4	18,5	50	104,5	106,5	110,5	-
58	152	79,3	91,2	77,8	18,5	50	116,2	118,2	122,2	-
60 (OS)	152 (165)	79,3 (96,1)	91,2 (107,4)	77,8	18,5	50	116,2 (129,8)	118,2 (131,8)	122,2 (-)	-
65	164	85,7	100,3	84,1	18,5	50	127,4	129,4	133,4	-
70	196	95,0	111	93,0	24,0	63	-	137,0	141,0	-
75	202	101,0	119	99,0	24,0	63	-	143,0	147,0	-
80	203	106,0	122	103,0	24,0	63	-	150,0	154,0	-
85	211	111,0	128	109,0	24,0	63	-	156,5	160,5	164,0
90	215	116,0	132	114,0	24,0	63	-	160,0	164,0	168,0
95	222	121,0	137	118,0	24,0	63	-	161,0	165,0	170,0
100	228	127,0	145	125,0	24,0	63	-	168,0	172,0	177,0
110	237	137,0	154	134,0	24,0	63	-	178,0	182,0	186,0
120	267	146,0	164	144,0	24,0	63	-	191,0	195,0	198,5

1810's dimensioner, tommer										
AKSEL-DIAMETER	GLAND UD.V. DIA.	PAKBOKS DIAMETER		INDV DIAMETER	SB DYBDE	UDV. LÆNGDE	BOLT CIRKEL VED BOLTSTØRRELSE			
		B	C				C	D	E	F
A	MAKS	MIN	MAKS	MAKS	MIN	MAKS	3/8"	1/2"	5/8"	3/4"
1,000	4,11	1,75	2,01	1,69	0,73	1,95	2,88	-	-	-
1,125 (OS)	4,11 (4,49)	1,88 (2,24)	2,04 (2,79)	1,81	0,73	1,95	2,88 (3,65)	-	-	-
1,250	4,11	2,00	2,27	1,94	0,73	1,95	3,14	-	-	-
1,375 (OS)	4,45 (5,39)	2,13 (2,72)	2,33 (2,92)	2,06	0,73	1,95	3,27 (3,78)	3,40 (-)	-	-
1,500	4,50	2,25	2,44	2,19	0,73	1,95	3,40	3,53	-	-
1,625	5,00	2,38	2,69	2,31	0,73	1,95	3,52	3,64	-	-
1,750 (OS)	5,50 (6,65)	2,50 (3,20)	2,81 (3,73)	2,44	0,73	1,95	3,62 (4,59)	3,75 (4,72)	-	-
1,875 (OS)	5,50 (5,99)	2,63 (3,41)	2,94 (3,79)	2,56	0,73	1,95	3,75 (4,65)	3,88 (4,78)	-	-
2,000	5,50	2,75	3,19	2,69	0,73	1,95	4,13	4,27	-	-
2,125 (OS)	6,00 (6,99)	2,88 (3,70)	3,44 (4,23)	2,81	0,73	1,95	4,25 (5,09)	4,38 (5,22)	4,50 (5,34)	-
2,250	6,00	3,00	3,56	2,94	0,73	1,95	4,37	4,50	4,62	-
2,375 (OS)	6,00 (8,39)	3,13 (3,93)	3,59 (4,48)	3,06	0,73	1,95	4,56 (5,34)	4,75 (5,47)	4,82 (5,59)	-
2,500 (OS)	6,50 (7,76)	3,25 (3,93)	3,81 (5,23)	3,19	0,73	1,95	4,62 (6,09)	4,75 (6,22)	4,87 (6,34)	-
2,625 (OS)	6,50 (6,98)	3,38 (4,30)	3,95 (4,76)	3,31	0,73	1,95	5,00 (5,62)	5,13 (5,75)	5,26 (5,87)	-
2,750 (OS)	7,70 (7,89)	3,76 (4,45)	4,38 (4,76)	3,67	0,94	2,48	-	5,42 (5,75)	5,54 (5,87)	-(6,00)
2,875	7,83	3,88	4,50	3,79	0,94	2,48	-	5,61	5,73	-
3,000 (OS)	7,94 (8,64)	4,00 (4,92)	4,69 (5,37)	3,91	0,94	2,48	-	5,65 (6,36)	5,77 (6,48)	-(6,61)
3,125	7,99	4,13	4,80	4,04	0,94	2,48	-	5,80	5,92	-
3,250	8,19	4,25	4,94	4,16	0,94	2,48	-	6,07	6,19	-
3,375 (OS)	8,30 (8,39)	4,38 (4,95)	5,05 (5,26)	4,29	0,94	2,48	-	6,19 (6,23)	6,32 (6,35)	6,44 (6,48)
3,500	8,44	4,50	5,19	4,41	0,94	2,48	-	6,18	6,31	6,43
3,625	8,49	4,63	5,25	4,54	0,94	2,48	-	6,42	6,54	6,67
3,750 (OS)	8,71 (9,76)	4,75 (5,95)	5,39 (6,38)	4,66	0,94	2,48	-	6,38 (7,37)	6,51 (7,49)	6,63 (7,61)
3,875	8,84	4,88	5,51	4,79	0,94	2,48	-	6,62	6,74	6,87
4,000	8,96	5,00	5,69	4,91	0,94	2,48	-	6,65	6,78	6,90
4,125 (OS)	8,99 (9,76)	5,13 (5,95)	5,80 (6,26)	5,04	0,94	2,48	-	6,77 (7,23)	6,90 (7,35)	7,02 (7,48)
4,250	8,99	5,25	5,94	5,16	0,94	2,48	-	7,06	7,19	7,31
4,375	9,33	5,38	6,06	5,29	0,94	2,48	-	7,02	7,15	7,27
4,500 (OS)	9,49 (12,49)	5,50 (6,73)	6,19 (7,49)	5,41	0,94	2,48	-	7,17 (8,46)	7,30 (8,58)	7,42 (8,71)
4,625	9,49	5,63	6,31	5,54	0,94	2,48	-	7,45	7,57	7,70
4,750 (OS)	10,49 (11,39)	5,75 (7,20)	6,47 (7,63)	5,66	0,94	2,48	-	7,55 (8,62)	7,68 (8,74)	7,80 (8,87)

## 1810 FORKLARING

- A – Akseldiameter
- B – Maksimal glandediameter
- C – Pakboksdiameter
- D – Udvendig tætningsdiameter
- E – Minimum pakboksdybde
- F – Udvendig tætningslængde
- G – Minimum boltcirkel ved boltstørrelse
- H – Sporbredde

Chesterton ISO-certifikater fås hos [chesterton.com/corporate/iso](http://chesterton.com/corporate/iso)

Viewlin™ og AXIUS™ er varemærker, der tilhører A.W. Chesterton. Tekniske data afspejler resultaterne af laboratorietests og er kun beregnet til at angive generelle egenskaber. A.W. Chesterton fraskriver sig alle udtrykte eller underforståede garantier, herunder garantier hvad angår salgbarhed og egnethed til et særligt formål. Et eventuelt erstatningsansvar er udelukkende begrænset til produktudskiftning. Billederne heri er beregnet som illustrationer og har ikke til hensigt at formidle anvisninger, sikkerhedsforskrifter, håndterings- eller anvendelsesinformation eller råd vedrørende produkter eller udstyr. Se de relevante sikkerhedsdatablade, produktdatablade og/eller produktetiketter for sikker anvendelse, opbevaring, håndtering og bortskaffelse af produkter eller konsulter den lokale Chesterton-salgrepræsentant.

© 2020 A.W. Chesterton Company  
 ® Registreret varemærke, der ejes af A.W. Chesterton Company i USA og i andre lande, medmindre andet er angivet.

Distribueret af: